

FICHA DE CARACTERÍSTICAS TÉCNICAS  
CORREAS TUBULARES PRETENSADAS  
SEGÚN EHE-08 Y UNE EN 1168



FABRICANTE: FORMAC, S.A.

Ctra. Fuene del Fresno, PK.7.300 -  
VILLARRUBIA DE LOS OJOS  
13670 CIUDAD REAL

Tfno.: (926) 02 42 00  
www.formac.es



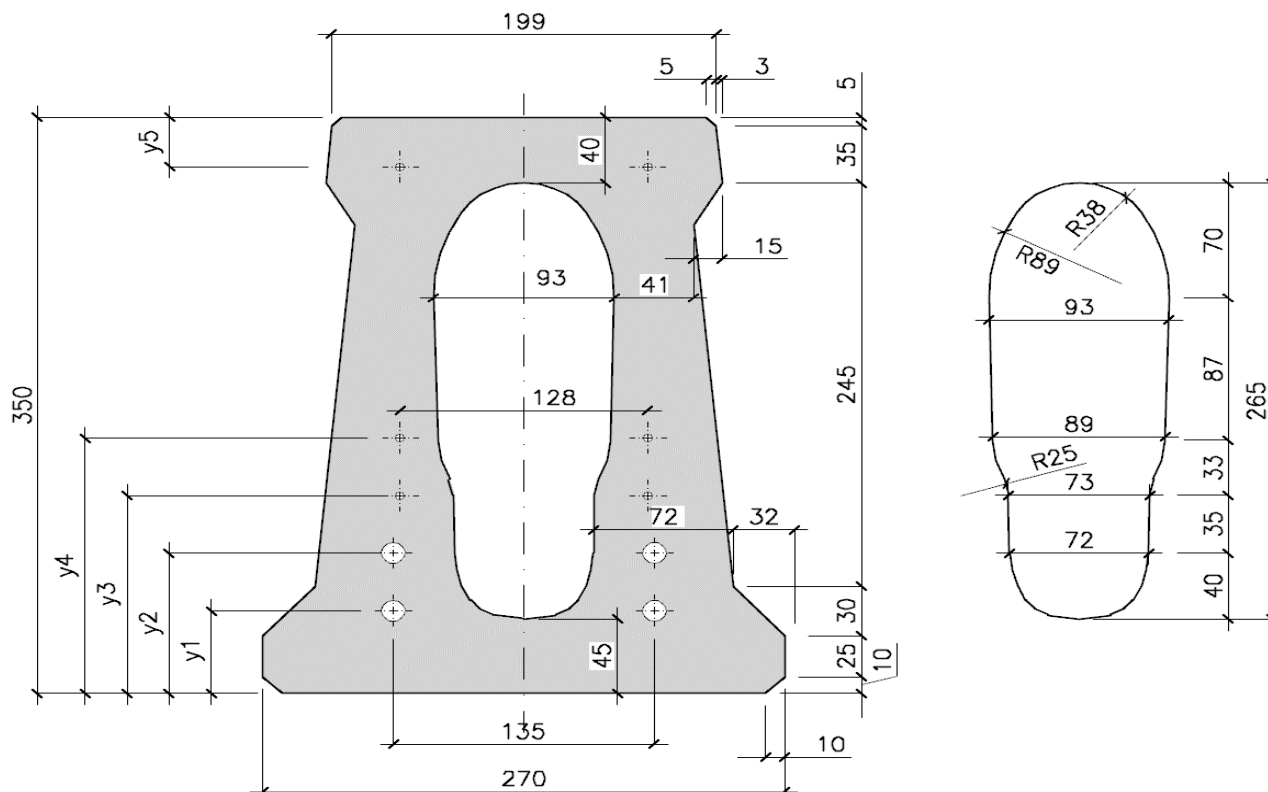
UNE-EN 1168  
0099/CPR/A87/0090

OCTUBRE 2020

PAG. 1/3

VIGA TUBULAR . SECCIÓN TRANSVERAL Y DETALLE DE ALVEOLO (cotas en mm.)

FTC-35



PESO: 1.24 kN/m

MATERIALES Y AMBIENTE

ACERO DE PRETENSAR: Fpk  $\gamma_p$   $\epsilon_r$ (%)  
Y-1860-C UNE 36094-97 1700 N/mm<sup>2</sup> 1.10 4

HORMIGÓN EH-08 Fck  
Resistencia a compresión fck= 45 N/mm<sup>2</sup>

CLASE DE EXPOSICIÓN	TIPO DE HORMIGON HORMIGÓN EH-08	FISURACION (COMBINACION FRECUENTE)	EHE-08 15.3	
			$\gamma_c$ persist.	$\gamma_c$ accid.
I	HP-45/P/12/I	Momento limite servicio $M_{0,2}$	1.5	1.3
IIa	HP-45/P/12/IIa	Momento limite servicio $M_{0,2}$ y $M'_{0,2}$ (1)	1.5	1.3
IIb	HP-45/P/12/IIb	Momento limite servicio $M_{0,2}$ y $M'_{0,2}$ (1)	1.5	1.3
IIIa	HP-45/P/12/IIIa	Momento límite $M_0$ (descompresión)	1.5	1.3
IIIb	HP-45/P/12/IIIb	Momento límite $M_0$ (descompresión)	1.5	1.3
IV	HP-45/P/12/IV	Momento límite $M_0$ (descompresión)	1.5	1.3