

FICHA DE CARACTERÍSTICAS TÉCNICAS
CORREAS TUBULARES PRETENSADAS
SEGÚN EHE-08 Y UNE EN 1168



FABRICANTE: FORMAC, S.A.

Ctra. Fuene del Fresno, PK.7.300 -
VILLARRUBIA DE LOS OJOS
13670 CIUDAD REAL

Tfno.: (926) 02 42 00
www.formac.es



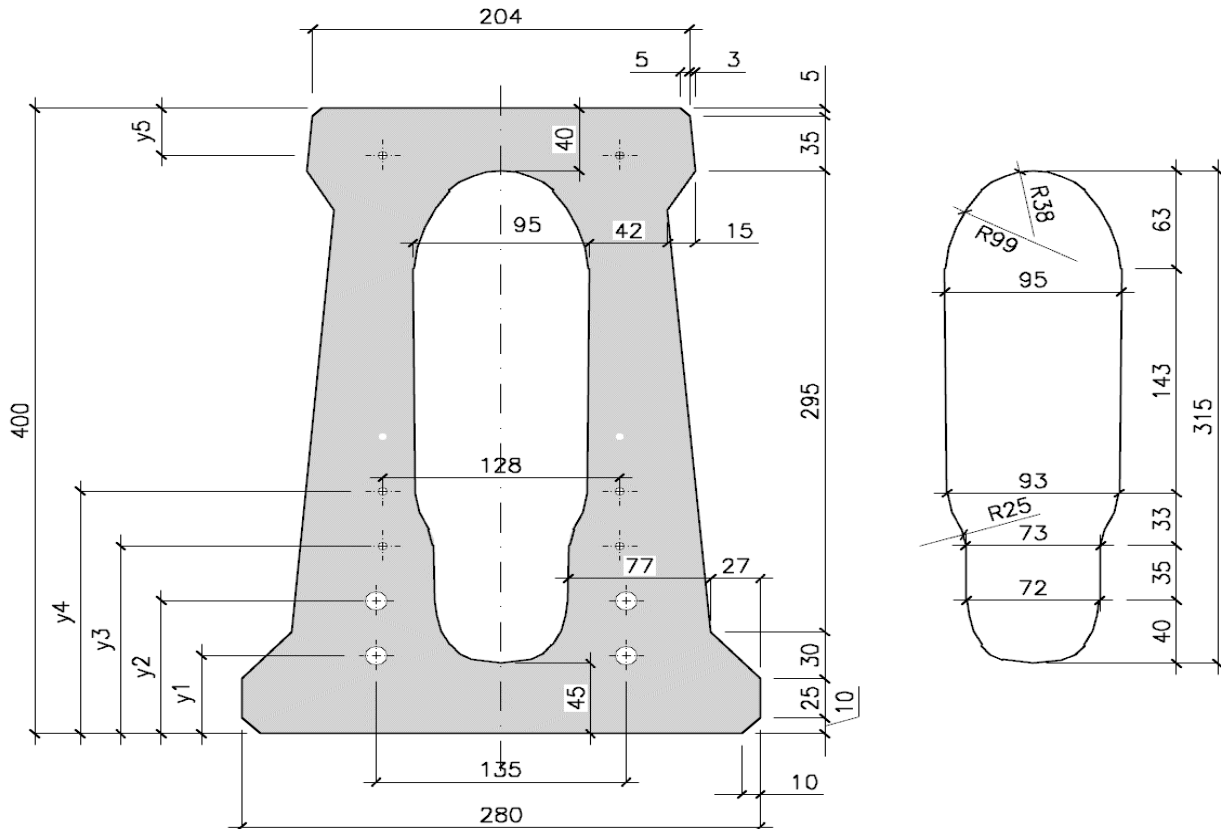
UNE-EN 1168
0099/CPR/A87/0090

OCTUBRE 2020

PAG. 1/3

VIGA TUBULAR . SECCIÓN TRANSVERAL Y DETALLE DE ALVEOLO (cotas en mm.)

FTC-40



PESO: 1.43 kN/m

MATERIALES Y AMBIENTE

ACERO DE PRETENSAR: F_{pk} γ_p ε_r(%)
Y-1860-C UNE 36094-97 1700 N/mm² 1.10 4

HORMIGÓN EH-08 F_{ck}
Resistencia a compresión f_{ck}= 45 N/mm²

CLASE DE EXPOSICIÓN	TIPO DE HORMIGON HORMIGÓN EH-08	FISURACION (COMBINACION FRECUENTE)	EHE-08 15.3	
			γ _c persist.	γ _c accid.
I	HP-45/P/12/I	Momento limite servicio M _{0,2}	1.5	1.3
IIa	HP-45/P/12/IIa	Momento limite servicio M _{0,2} y M'o (1)	1.5	1.3
IIb	HP-45/P/12/IIb	Momento limite servicio M _{0,2} y M'o (1)	1.5	1.3
IIIa	HP-45/P/12/IIIa	Momento límite Mo (descompresión)	1.5	1.3
IIIb	HP-45/P/12/IIIb	Momento límite Mo (descompresión)	1.5	1.3
IV	HP-45/P/12/IV	Momento límite Mo (descompresión)	1.5	1.3