

FICHA DE CARACTERISTICAS TECNICAS (SEGUN EHE-08) DEL FORJADO CON LOSAS ALVEOLARES PRETENSADAS FP-20

FABRICANTE:

Nombre : FORMAC S.A.

FABRICA:

Dirección : C. Fuente del Fresno PK 7.300 - VILLARUBIA DE LOS OJOS
13670 - (Ciudad Real)

TECNICO AUTOR DE LA MEMORIA

Nombre : ENRIQUE CABRERA LUQUE

Ingeniero de Caminos, Canales y Puertos

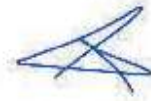
HOJA 1 de 11

LAS FICHAS HA SIDO ACTUALIZADAS CON FECHA:

01 de Octubre de 2009

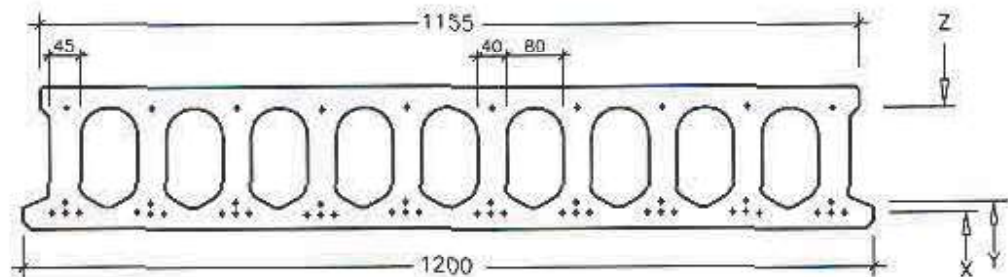
DE ACUERDO CON LA NORMA :

UNE-EN-1168 (Losas alveolares)

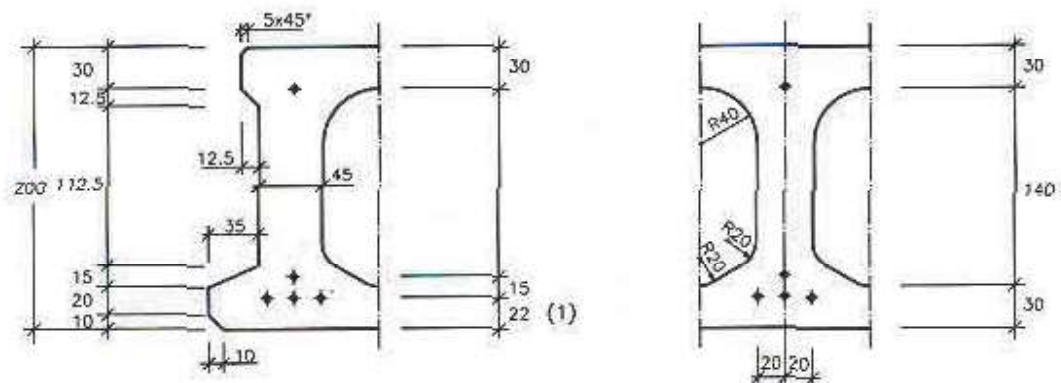


1. REPRESENTACION GRAFICA.

SECCION TRANSVERSAL



DETALLES



Escala 1:5

OBSERVACIONES:

- (1) El recubrimiento inferior corresponde a las Clases de Exposición I, IIa y IIb considerando una vida útil de proyecto de 50 años. En otros casos deberá completarse con revestimiento en obra, de acuerdo con el Artículo 37.2.4.1, el Artículo 2 del Anejo 9 y las Tablas 37.2.4.1.a, 37.2.4.1.b y 37.2.4.1.c de la EHE-08.

FICHA DE CARACTERISTICAS TECNICAS (SEGÚN EHE-08) DEL FORJADO CON LOSAS ALVEOLARES PRETENSADAS FP-20

FABRICANTE:

Nombre : FORMAC S.A.

FABRICA:

Dirección : C. Fuente del Fresno PK 7.300 - VILLARUBIA DE LOS OJOS 13670 - (Ciudad Real)

TECNICO AUTOR DE LA MEMORIA

Nombre : ENRIQUE CABRERA LUQUE

Ingeniero de Caminos, Canales y Puertos

HOJA 2 de 11

LAS FICHAS HA SIDO ACTUALIZADAS CON FECHA:

01 de Octubre de 2009

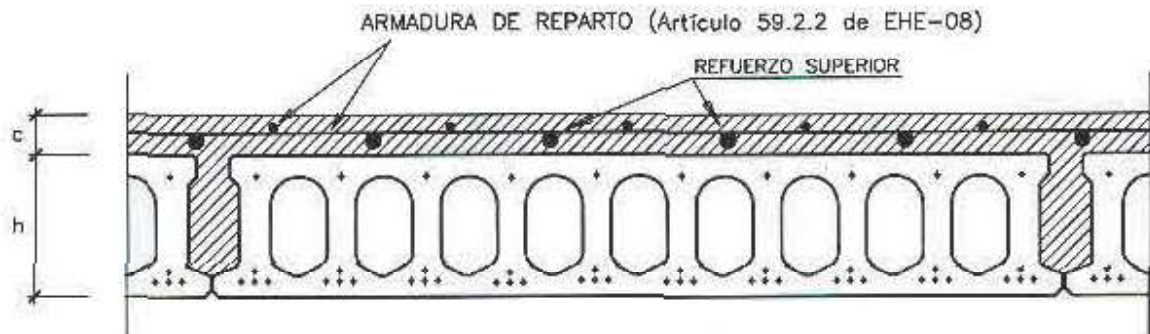
DE ACUERDO CON LA NORMA :

UNE-EN-1168 (Losas alveolares)



2. FORJADO

SECCION TRANSVERSAL



FORJADO	PESO (kN/m ²)	FORJADO	PESO (kN/m ²)	FORJADO	PESO (kN/m ²)
h+c (cm)		h+c (cm)		h+c (cm)	
LOSA AISLADA	2,86	20 + 5	4,11	20 + 10	5,36
---	---	---	---	---	---
---	---	---	---	---	---

3. MATERIALES

ACERO	DESIGNACION	f_{max} (N/mm ²)	f_y (N/mm ²)	ϵ_r (%)	γ_s
ARMADURA ACTIVA	Y-1860 C	1860	1581	3.5	1.15
ARMADURA PASIVA	B-400S	---	400	14	1.15
	B-500S	---	500	12	1.15
HORMIGON	LOSA	IN SITU (Según Clase de Exposición. Tabla 37.3.2.b de EHE-08) (1)			
		I - IIa	IIb-IIIa-IIIb-IV	Qa-Qb-H-F-E	IIIc - Qc
DESIGNACION	HP-45/S/12	HA-25/B/20	HA-30/B/20	HA-30/B/20	HA-35/B/20
f_{ck} (N/mm ²)	45	25	30	30	35
γ_c (2)	1.50	1.50	1.50	1.50	1.50

OBSERVACIONES:

(1) Estos valores sólo tienen carácter ORIENTATIVO de acuerdo con las aclaraciones al pie de dicha tabla siendo OBLIGATORIO el cumplimiento de los parámetros de dosificación de la Tabla 37.3.2.a.

(2) Corresponde a un control de producción según EHE-08 certificado por un organismo competente.