

FICHA DE CARACTERISTICAS TECNICAS (SEGÚN EHE-08) DEL FORJADO CON LOSAS ALVEOLARES PRETENSADAS FP-40

FABRICANTE:

Nombre : FORMAC S.A.

FABRICA:

Dirección : C. Fuente del Fresno PK 7.300 - VILLARUBIA DE LOS OJOS
13670 - (Ciudad Real)

TECNICO AUTOR DE LA MEMORIA

Nombre : ENRIQUE CABRERA LUQUE

Ingeniero de Caminos, Canales y Puertos

HOJA 1 de 14

LAS FICHAS HA SIDO ACTUALIZADAS
CON FECHA:

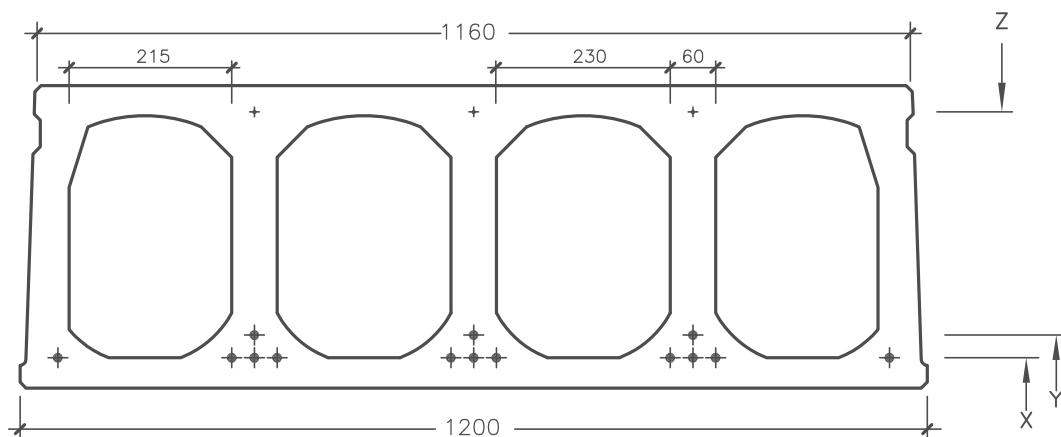
13 de Octubre de 2011

DE ACUERDO CON LA NORMA :

UNE-EN-1168 (Losas alveolares)

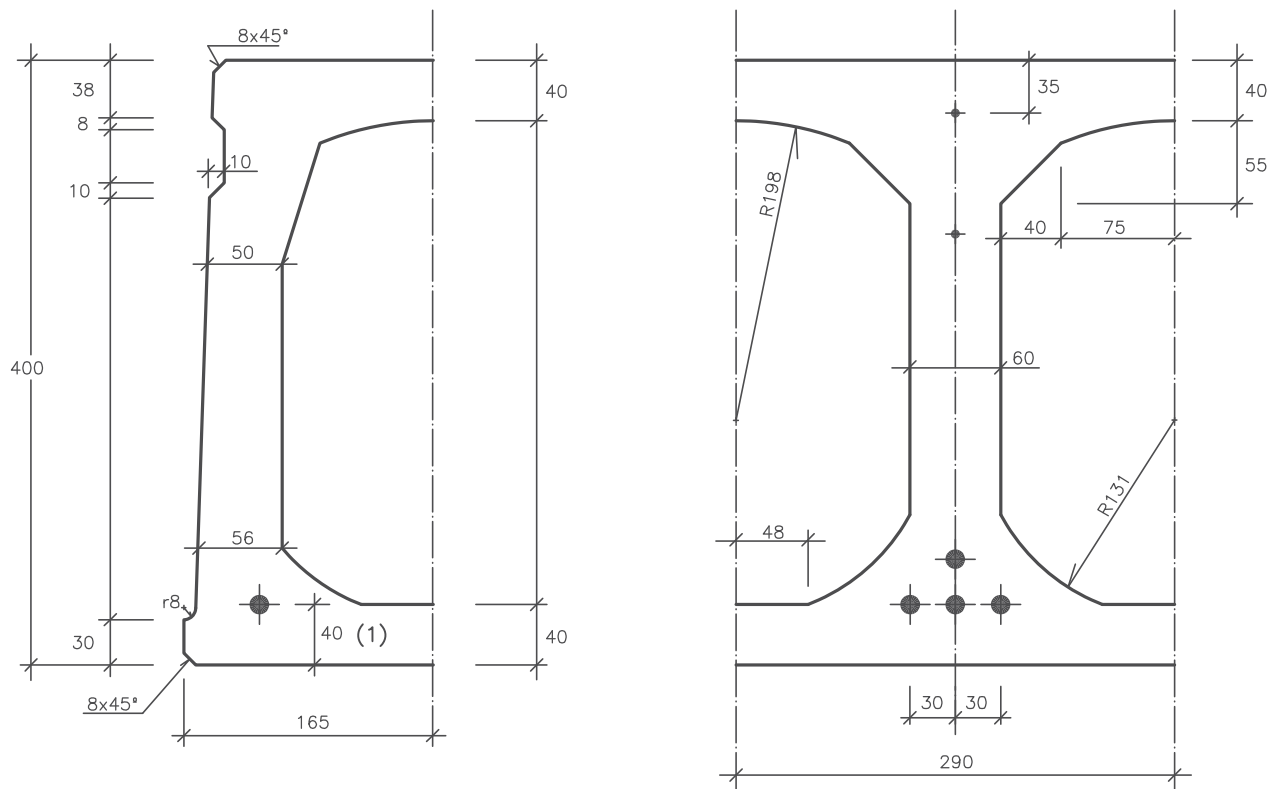
1. REPRESENTACION GRAFICA.

SECCION TRANSVERSAL



Escala 1:10

DETALLES



Escala 1:5

OBSERVACIONES:

- (1) El recubrimiento inferior corresponde a las Clases de Exposición I, IIa, IIb, IIIa, IIIb y IIIc para una vida útil de proyecto de 100 años y a la Clase de Exposición IV para una vida útil de proyecto de 50 años. En otros casos deberá completarse con revestimiento en obra de acuerdo con el Artículo 37.2.4.1, Anejo 9 (Art.2) y las Tablas 37.2.4.1.a, 37.2.4.1.b y 37.2.4.1.c de la EHE-08.

FICHA DE CARACTERISTICAS TECNICAS (SEGÚN EHE-08) DEL FORJADO CON LOSAS ALVEOLARES PRETENSADAS FP-40

FABRICANTE:

Nombre : FORMAC S.A.

FABRICA:

Dirección : C. Fuente del Fresno PK 7.300 – VILLARUBIA DE LOS OJOS
13670 – (Ciudad Real)

TECNICO AUTOR DE LA MEMORIA

Nombre : ENRIQUE CABRERA LUQUE

Ingeniero de Caminos, Canales y Puertos

HOJA 2 de 14

LAS FICHAS HA SIDO ACTUALIZADAS CON FECHA:

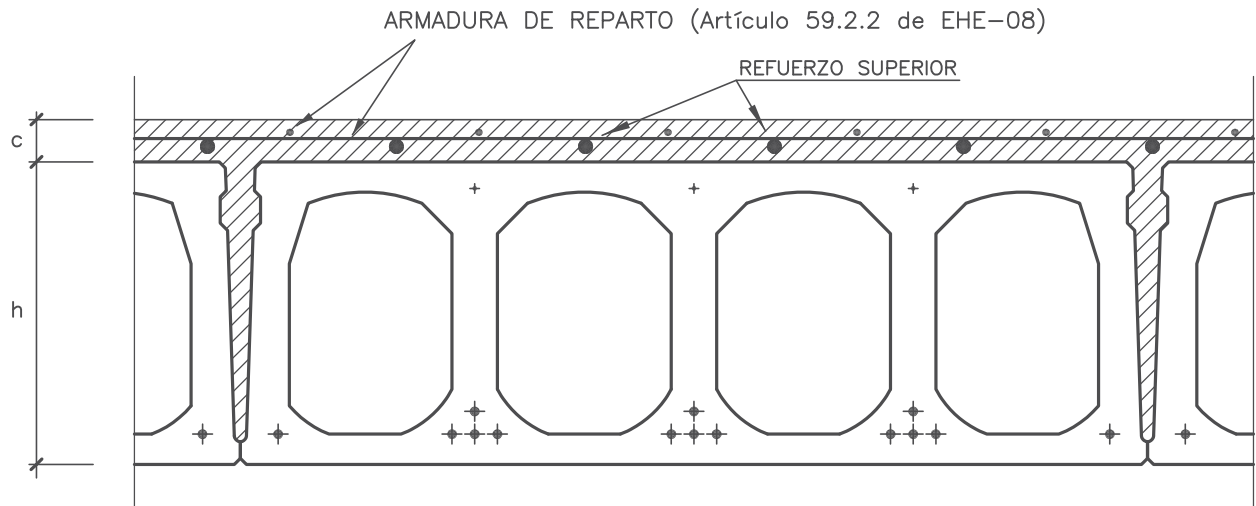
13 de Octubre de 2011

DE ACUERDO CON LA NORMA :

UNE-EN-1168 (Losas alveolares)

2. FORJADO

SECCION TRANSVERSAL



FORJADO	PESO (kN/m ²)	FORJADO	PESO (kN/m ²)	FORJADO	PESO (kN/m ²)
h+c (cm)		h+c (cm)		h+c (cm)	
LOSA AISLADA	4,26	40 + 5	5,51	40 + 10	6,76
40 + 15	8,01	---	---	---	---
---	---	---	---	---	---

3. MATERIALES

ACERO		DESIGNACION	f_{max} (N/mm ²)	f_y (N/mm ²)	ϵ_r (%)	γ_s
ARMADURA ACTIVA	CORDONES	Y-1860 S7	1860	1637	3.5	1.15
	ALAMBRES	Y-1860 C	1860	1581	3.5	1.15
ARMADURA PASIVA		B-400S/500S	---	400/500	14/12	1.15
HORMIGON		LOSA	IN SITU (Según Clase de Exposición. Tabla 37.3.2.b de EHE-08) (1)			
			I - IIa	IIb-IIIa-IIIb-IV	Qa-Qb-H-F-E	IIIc - Qc
DESIGNACION		HP-45/S/12	HA-25/B/20	HA-30/B/20	HA-30/B/20	HA-35/B/20
f_{ck} (N/mm ²)		45	25	30	30	35
γ_c (2)		1.50	1.50	1.50	1.50	1.50

OBSERVACIONES:

(1) Estos valores sólo tienen carácter ORIENTATIVO de acuerdo con las aclaraciones al pie de dicha tabla siendo OBLIGATORIO el cumplimiento de los parámetros de dosificación de la Tabla 37.3.2.a.

(2) Corresponde a un control de producción según EHE-08 certificado por un organismo competente.