

# CE

## 0099

**Formac, S.A.**  
PREFABRICADOS DE HORMIGÓN-FERRALLA

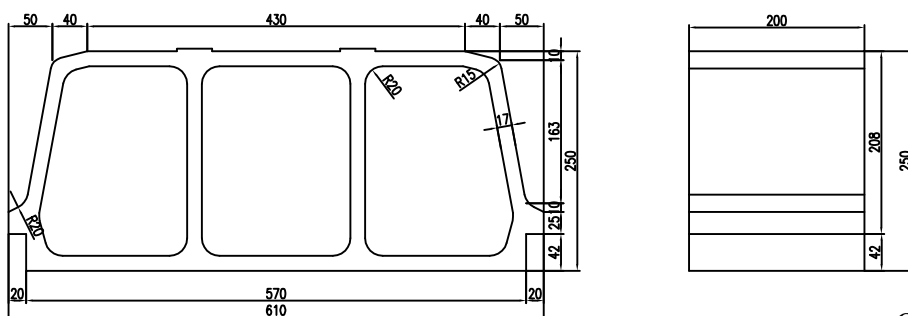
**FORJADOS**

CTRA. FUENTE EL FRESNO, Km 7,300  
13670 VILLARRUBIA DE LOS OJOS  
(CIUDAD REAL)

12

0099/CPD/A87/0542

UNE-EN 15037-2: 2009 + A1: 2011



Cotas en mm.

Productos prefabricados de hormigón.

Sistemas de forjado de vigueta y bovedilla. Parte 2. Bovedillas de hormigón.

**BOVEDILLA 25/20/70 NR** (No resistente)

Descripción del producto:	Bovedilla de hormigón de áridos densos para forjado unidireccional
Dimensiones nominales:	610 mm (largo) x 200 mm (ancho) x 250 mm (alto)
Intereje:	70 cm
Tolerancias dimensionales:	Clase T1
Configuración:	Bloque hueco con 3 alveolos conforme a esquema adjunto
Capacidad portante:	Resistencia mecánica clase R1 Resistencia a cargas concentradas $\geq 1,5$ kN
Densidad seca bruta	Densidad absoluta = 633 kg/m <sup>3</sup> Densidad aparente = 2464 kg/m <sup>3</sup>
Reacción al fuego:	Clase A1
Otras características	Peso/unidad = 17.50 kg Piezas/palet = 40 Peso/palet = 700 kg
Piezas especiales:	Bovedilla ciega